

# グレイスパッドご紹介

株式会社武田産業

# 物流担当者が直面する課題

## コスト削減

- 作業の効率化による人員削減
- 物流の効率化
- 梱包資材のコストダウン

## 確実な オペレーション

- 商品の品目増加
- 人員の確保
- EC化へ更なる対応
- 増える梱包材の調達と在庫管理

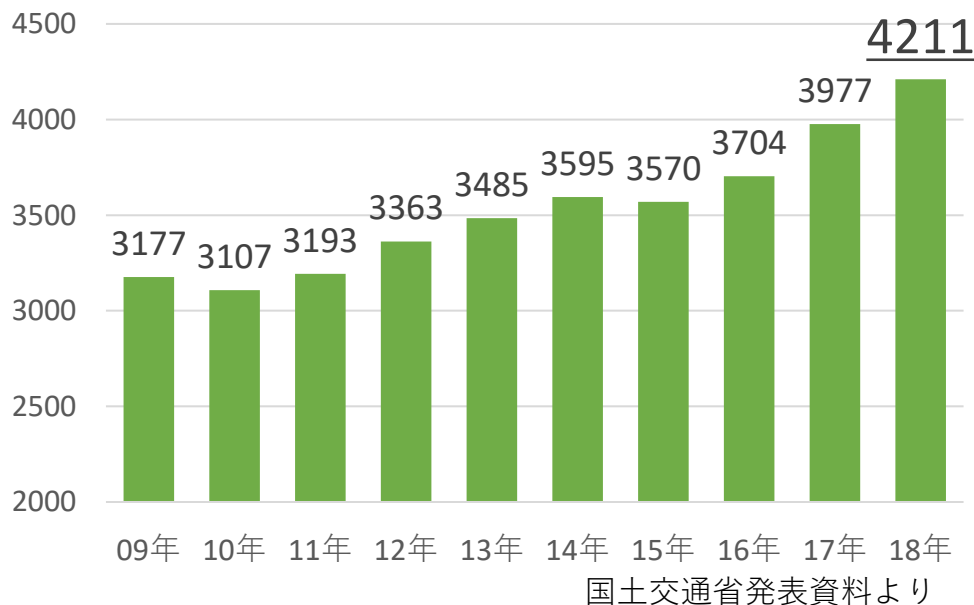
## クレーム対応

- 従業員ごとの作業レベルの統一化
- 輸送時の破損
- 過剰包装

コストダウンと作業効率を両立させ、より多くの品物を届けるという  
困難な課題に直面している

# 社会環境の変化

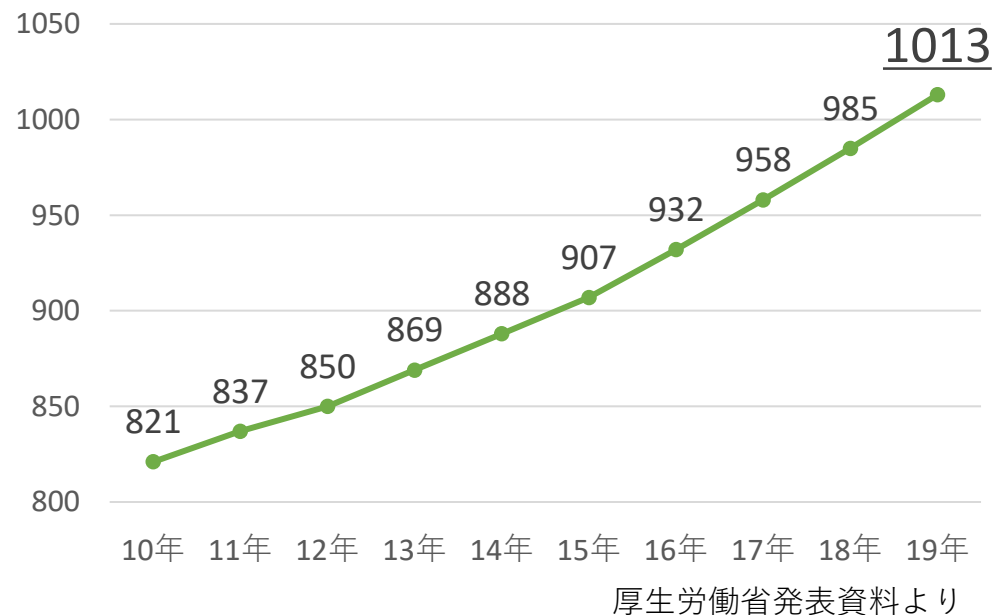
## 宅配便個数の推移（100万個）



直近10年間で

31億個 → 42億個 (+11億個)  
36%増加

## 東京都最低時給の推移（円）



直近10年間で

821円 → 1013円  
23%増加

ネット通販や個人取引（メルカリ）などの普及により、宅配便個数は増加。  
慢性的な人員不足に加えて、最低時給の上昇により人件費は増大。

# グレイスパッドが解決できること

## 作業効率改善

GP  
使用時 **240個**

8倍

30個

1時間当たりの  
梱包数  
(弊社調べ)

## 梱包材の種類削減

使用する  
のは **GPだけ**



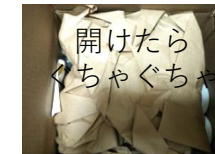
文具



資材

## 安心安全美しい

とにかく **きれい**



開けたら  
ぐちゃぐちゃ



	1時間の作業個数	梱包材コスト	30000個作業した場合の総コスト
GP使用時	<u>240個</u>	41円	<u>1,373,875円</u>
通常の梱包	30個	13円	1,414,390円

※弊社調べ（作業人員時給を業界平均時給1151円にて概算）

# コスト比較①

## コスト比較計算表

作業個数	30,000	個
作業員時給 注1	1,151	円

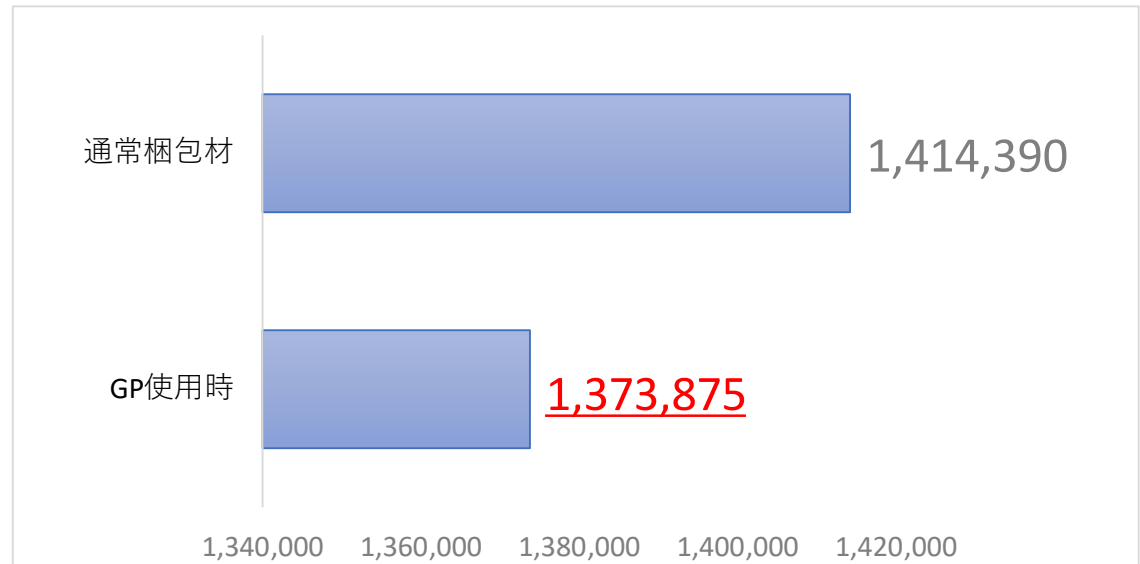
### <通常梱包材の場合>

1個あたり資材費 注2	13	円
梱包準備 注3		
人時	4	人
作業時間	20.00	時間
梱包		
人時	9	人
作業時間	90.00	時間
1個あたり作業費	34.1	円
1個あたり経費	47.1	円

### <GP使用時>

GP見積もり 注5	41	円
1個あたり作業費 注4	4.8	円
1個あたり経費	45.8	円

## ■総コスト比較



トータル **40,515** 円のコストダウン

注1 倉庫作業の平均時給（求人ボックス調べ）

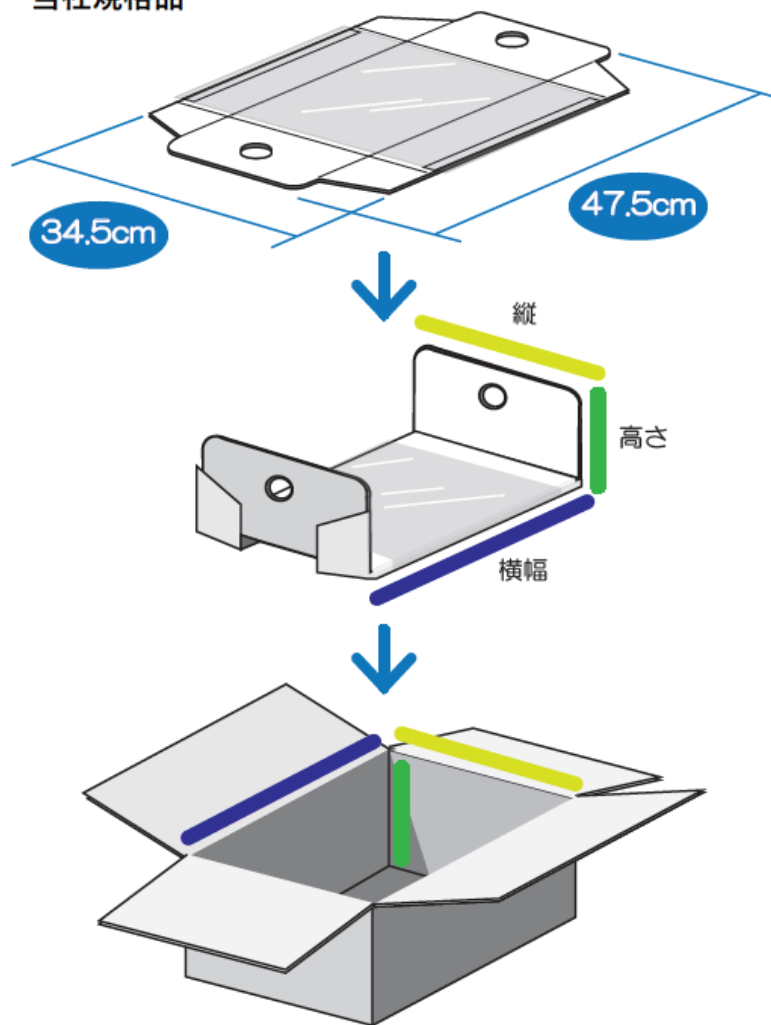
注2 使用する梱包資材を算出（エアパッキン30×60センチ）

注3 梱包資材の事前準備作業の費用算出

注4 GP使用時1個15秒で梱包可能

注5 関東圏内納品を想定(分納)

当社規格品



当社規格品：GRACEPAT MONO(グレイスパット モノ)

Lot:200枚～

パットサイズ：折り畳み前/W47.5cm\*L34.5cm

折り畳み後/W26cm\*L18.5cm\*H11cm(B5サイズ/60サイズ※)

※当社規格品、60サイズ専用ワンタッチ箱(別売)に合わせたサイズ  
荷姿(200枚入)：段ボール入 W49cm\*L36cm\*H35cm

重量：1枚/75g 200枚/16kg 内容物重量：1kg前後

価格：¥41～(Lot:30,000/関東圏内納品を想定(分納))参考価格

オリジナルサイズ：GRACEPAT

Lot:2,000枚～

対応パットサイズ：折り畳み前

W30cm～59cm L20cm～50cm※

※自動製造機の最大、最小サイズになります。

材質等の兼ね合いにより、対応サイズ外になる可能性もございます。

対応フィルム巾(W)サイズ：20cm～29.5cm

対応フルート：B,Eフルート

荷姿：段ボール入、パレットラップ巻可

価格：¥ask

※オリジナル品、対応外も承ります。ご相談下さい。

美しく、簡単。そしてエコ。。。

## 作業効率改善

～梱包作業もらくらく簡単～

段ボールパットを折ってフィルムの中にセットするだけの簡単作業。どなたが梱包しても均一にでき、作業時間も一定に保てます。

## 梱包材の種類削減

～省スペース&クリーン～

緩衝資材がフィルム付き段ボールパットのみなので、資材置き場の省スペース化も可能。カッターやテープも必要ありません！現場の安全、5Sもキープ出来ます。

## 安心安全美しい

～オリジナルフィルムで美しく安全に～

オリジナルフィルムは透明性が高いので、内容物を美しく見せることができます。またホールド力が高いフィルムなので、しっかり安全に固定します。

## シンプル構造

～環境にもやさしい～

フィルムと段ボールパットのためのシンプル構造で、接着剤を使わずに溶着しており、使い終わった後には簡単に分別できるエコフレンドリーな梱包材です。



# GRACE PAT<sup>®</sup> リエーション



スマートフォンや周辺アクセサリ



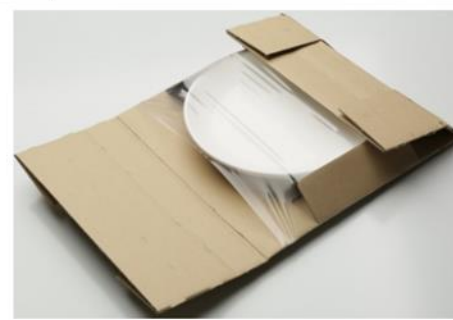
HDDなど精密機器の梱包



通販化粧品は見栄えもキレイ



タブレットの輸送梱包



デジタルカメラやレンズの輸送に



食器など見た目美しく梱包



カラーダンボールでディスプレイ用途としても